

TEJO[®]



EINSTUFIGE TEILEREINIGUNGSMASCHINEN C-800SS...C-2600SS Für ein wirksames Reinigen



Warum ein auf Wasser Beruhendes Reinigungsverfahren?

Die höher werdenden Anforderungen an Schnelligkeit und Effizienz sowie strenger werdende Umweltbestimmungen haben einen Umstieg auf sicherere Reinigungsverfahren - auf Wasserbasis mit Lösungsmitteln - lohnenswert gemacht. Ein effizientes und rentables Verfahren ist das alkalische Reinigen mit der TEIJO-Reinigungsmaschine.

Teilereinigungsmaschinen

Bei den TEIJO-Reinigungsmaschinen erfolgt das Reinigen automatisch in einer Kammer, in der rotierende Strahlrohre heiße Reinigungsflüssigkeit auf die zu reinigenden Teile sprühen.

MASCHINENTEILE:

- REINIGUNGSKAMMER
- ROTIERENDE STRAHLROHRE
- PUMPE
- HEIZSYSTEM
- FILTERSYSTEM
- ÜBERWACHUNG DES FLÜSSIGKEITSNIVEAUS
- REINIGUNGSTISCH UND -KORB
- SCHALKASTEN MIT BEDIENSCHALTER

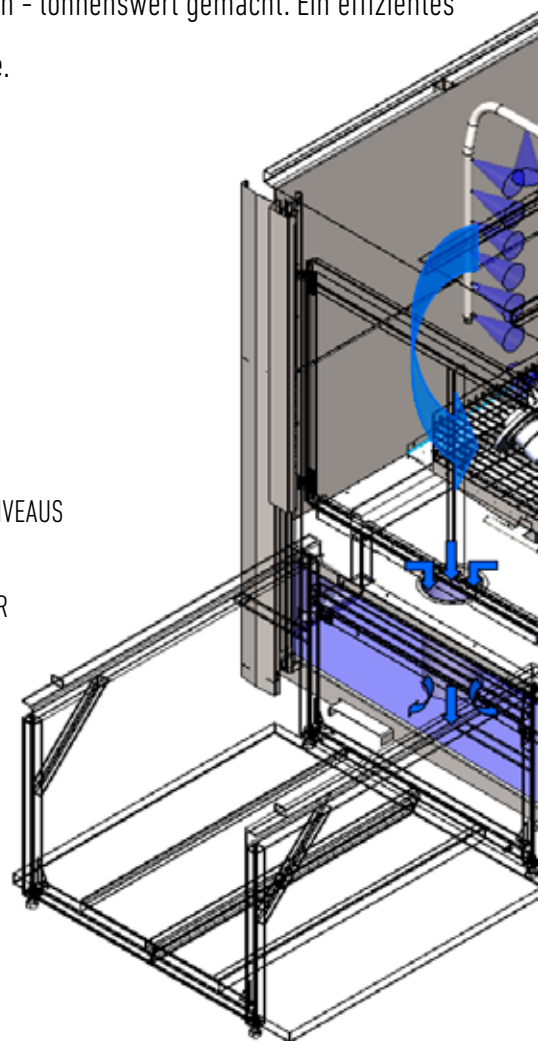
Geschlossener Umlauf der Reinigungsflüssigkeit

Bei den TEIJO-Reinigungsmaschinen zirkuliert die Waschflüssigkeit (Wasser und 2-5 % Reinigungsmittel) in einem geschlossenen System, in dem sie gefiltert und wiederverwendet wird. Die maximale Temperatur der Reinigungsflüssigkeit beträgt 80 °C. Die Nutzungsdauer der Flüssigkeit ist einsatzabhängig. Sie wird vom Nutzungsgrad der Reinigungsmaschine und dem Verschmutzungsgrad der zu reinigenden Teile beeinflusst, besonders wenn die Teile Öl an die Reinigungsflüssigkeit abgeben.

Einsatzmöglichkeiten

Dieser Maschinentyp eignet sich zum Reinigen von Teilen z. B. in

- AUTOREPARATURWERKSTÄTTEN
- MASCHINENBAUWERKSTÄTTEN
- KFZ-ELEKTRIK-WERKSTÄTTEN
- BERUFSSCHULEN
- INDUSTRIEREPARATURWERKSTÄTTEN
- PUMPENREPARATURWERKSTÄTTEN
- ELEKTROMOTOR-REPARATURWERKSTÄTTEN

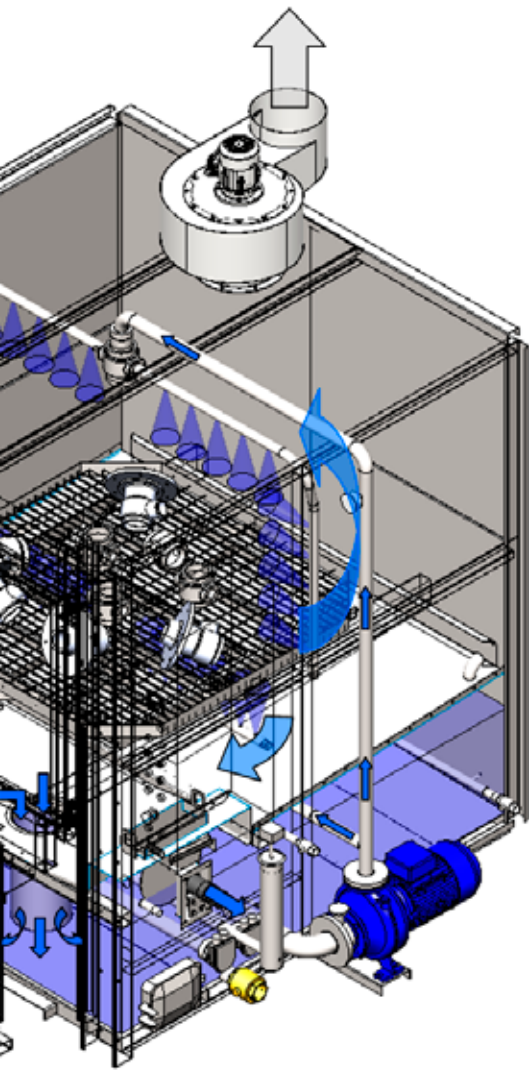


In den Industriezweigen des Maschinenbaus werden diese Maschinen eingesetzt

- FÜR DAS REINIGEN VON TEILEN VOR DEM SCHWEISSEN,
- DIE ENTFERNUNG VON ROSTSCHUTZMITTELN VOR DEM BEARBEITEN,
- DAS REINIGEN DER BEARBEITETEN TEILE UND
- IN DER WARTUNG UND INSTANDHALTUNG

Warum TEIJO®?

- AUSGEZEICHNETES REINIGUNGSERGEBNIS
- REINIGEN IN EINER GESCHLOSSENEN KAMMER
- ROTIERENDE STRAHLROHRE
- GROSSER FLÜSSIGKEITSBEHÄLTER
- KURZE HEIZZEIT
- BETRIEBSSICHER UND BEDIENUNGSFREUNDLICH
- ANNÄHERND WARTUNGSFREI
- WÄRMEGEDÄMMTE KONSTRUKTION



Standardausstattung

- ABKLAPPBARE ODER DRUCKLUFTBETRIEBENE TÜR
- ROTIERENDE STRAHLROHRE
- REINIGUNGSTISCH UND -KORB
- ABSPERRVENTIL AUF DER ANSAUGSEITE DER PUMPE
- FILTERKÖRBE
- FÜLLSTANDESENSOR
- REINIGUNGSLUKE UND ENTLERUNGSVENTIL
- DAMPFENTLÜFTER
- SCHALKASTEN MIT BEDIENSCHALTER
- DRUCKMESSER
- DREHÜBERWACHUNG FÜR OBERES STRAHLROHR
- SPÜLROHRE AM BEHÄLTERRUNDEN (NICHT BEI C-800SS)
- ZEITSCHALTUHR FÜR HEIZUNG UND ÖLABSCHEIDER
- THERMOSTATISCH GESTEUERTE STUFENLOSE TEMPERATURREGULIERUNG

Produktpalette

Die TEIJO-Produktpalette umfasst die verschiedenartigsten Typen von Sprühreinigungsmaschinen.

Neben einstufigen Teilereinigungsmaschinen gehören zur Produktpalette

- MEHRSTUFIGE REINIGUNGSMASCHINEN FÜR ANSPRUCHSVOLLE REINIGUNGSTEILE SOWIE FÜR DIE PHOSPHATIERUNG
- TUNNELWASCHMASCHINEN MIT KETTEN-, DRAHTGURT- ODER HÄNGEFÖRDERER
- INTEGRIERBARE SPEZIALREINIGUNGSMASCHINEN IN AUTOMATISCHEN BEARBEITUNGSLINIEN
- MASSGESCHNEIDERTE REINIGUNGSMASCHINEN NACH KUNDENWUNSCH

TEIJO® ist wirtschaftlich

- EFFIZIENTES FILTERN VERLÄNGERT DIE BENUTZUNGSDAUER DER REINIGUNGSFLÜSSIGKEIT
- REDUZIERUNG VON WÄRMEVERLUSTEN DURCH GUTE WÄRMEDÄMMUNG
- NIEDRIGE REINIGUNGSMITTELKOSTEN
- ABSPERRVENTIL FÜR DIE PUMPE, DAMIT DIE WARTUNGSMASSNAHMEN OHNE ENTLEREN DES FLÜSSIGKEITSBEHÄLTERS DURCHFÜHRT WERDEN KÖNNEN

TEIJO® ist sicher und umweltfreundlich

- DER GESCHLOSSENE KREISLAUF DER REINIGUNGSFLÜSSIGKEIT IST SICHER UND UMWELTFREUNDLICH.
- DIE GESCHLOSSENE REINIGUNGSKABINE UND DER EFFIZIENTE DAMPFENTLÜFTER (ZUBEHÖR) VERHINDERN DAS AUSBREITEN DES DAMPFES AM ARBEITSPLATZ.
- VIELE ALKALISCHE REINIGUNGSMITTEL SIND BIOLOGISCH ABBAUBAR.
- DAS ABGELÖSTE ÖL DER ZU REINIGENDEN TEILE KANN MIT EINEM ÖLABSCHEIDER (ZUSATZAUSSTATTUNG) ENTFERNT WERDEN.

Teijo-Maschinen sind in sechs Größen erhältlich, C-800SS ... C-2600SS.

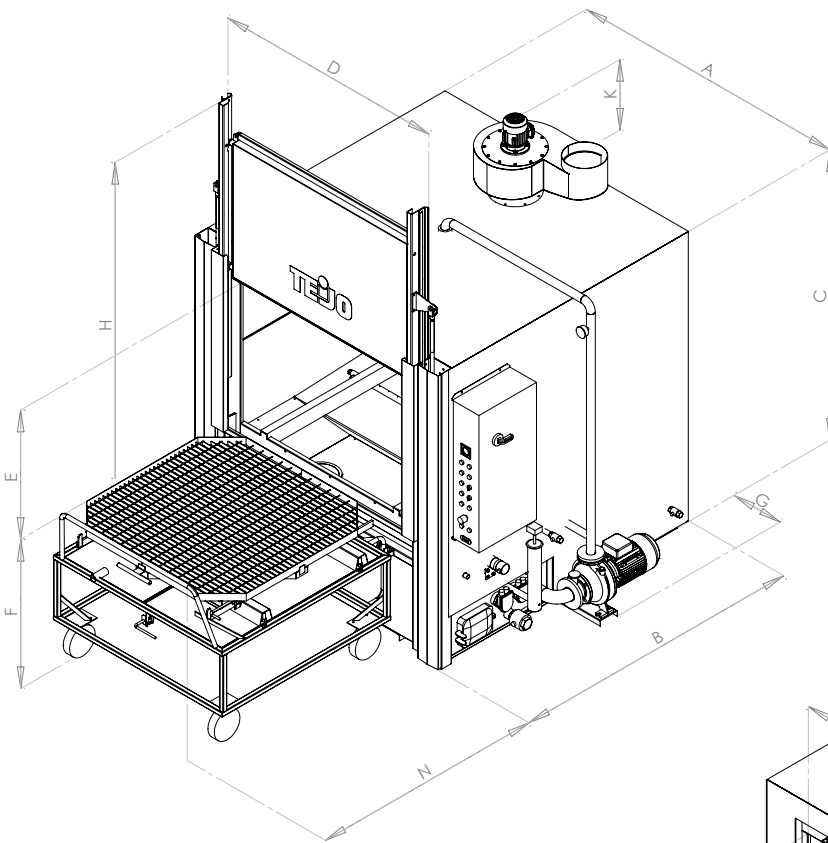
Die Zahl in der Typenbezeichnung drückt den Rotationsdurchmesser des oberen Strahlrohrs in Millimeter aus.

Es stehen zwei Türentypen zur Auswahl:

- abklappbare Tür KD; Maschinen C-800SS ... C-1600SS
- druckluftbetriebene Tür PD-1; Maschinen C-800SS ... C-2600SS

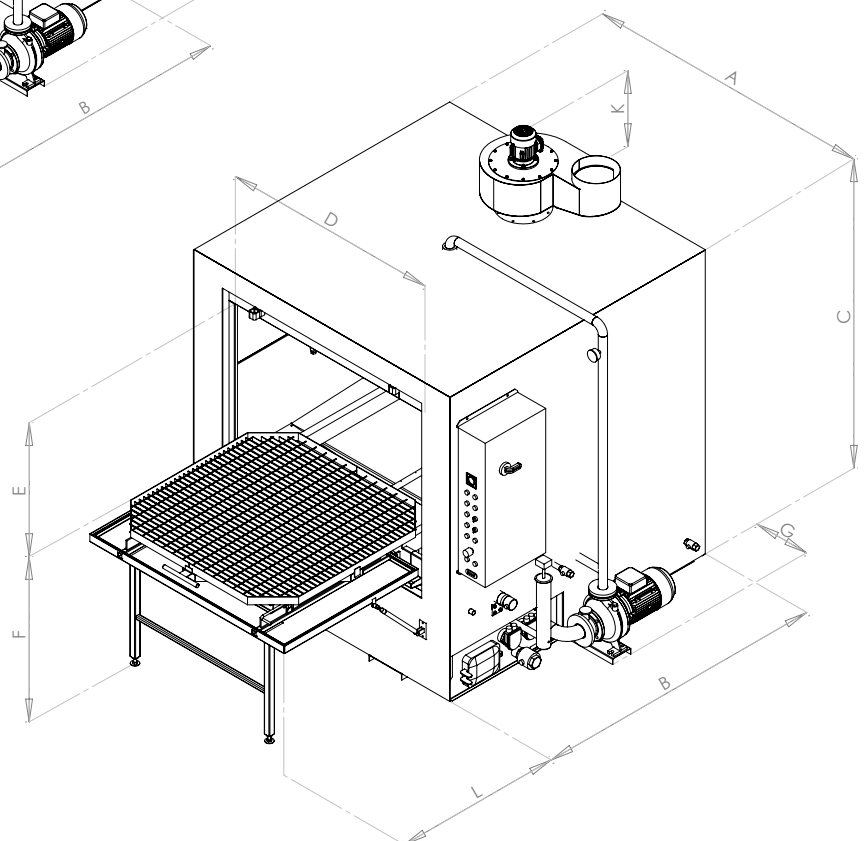
Bei Maschinen mit druckluftbetriebenen Türen stehen eine feste Beladeebene (LP) oder ein Transportwagen (LT) zur Auswahl zur Verfügung.

Alle Maschinen werden aus rostfreiem Stahl hergestellt.



Reinigungsmaschine mit druckluftbetriebener
Tür und Transportwagen
C-800SS-PD1 ... C-2000SS-PD1

Reinigungsmaschine mit abklappbarer Tür
C-800SS-KD ... C-1600SS-KD

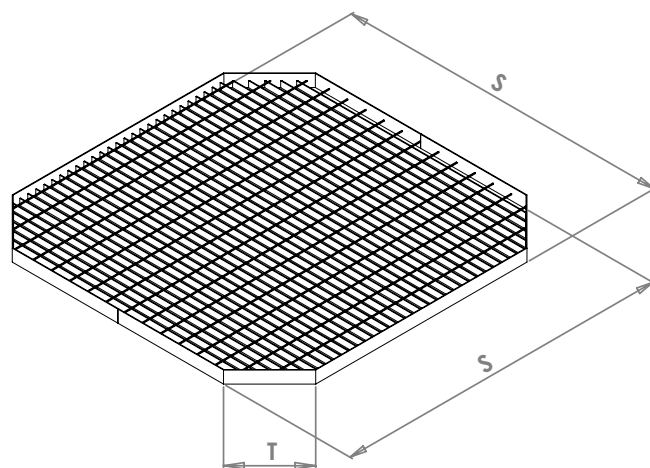
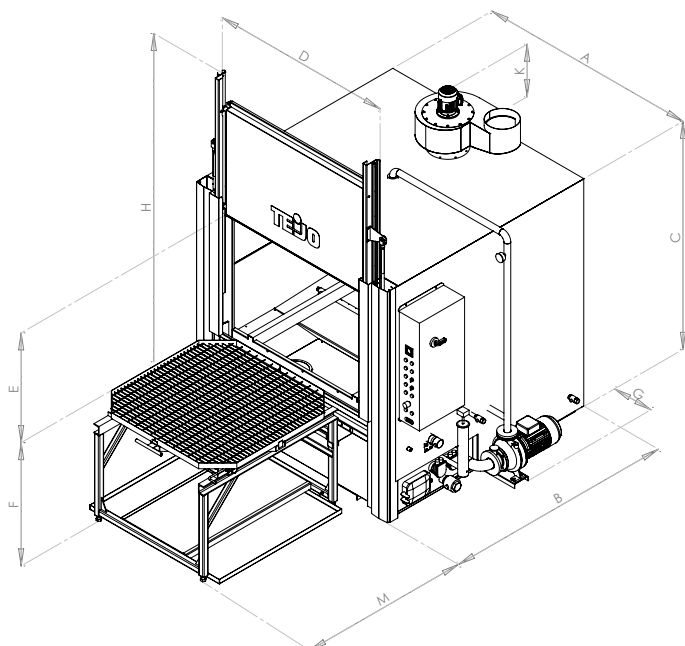


TECHNISCHE DATEN

Modell	Anschlussleistung kW/A	Flüssigkeitsbehälter		Pumpe			Maximale Abmessungen des zu reinigenden Teils		Max. Belastung kg	Eigengewicht kg
		Heizleistung	Füllmenge	Durchfluss	Druck	Motor	Ø	Höhe		
C-800SS	14/25	9	350	200	400	4,0	690	550	500	400
C-1000SS	17/32	12	650	230	400	4,0	890	800	500	650
C-1000HSS	17/32	12	650	250	400	4,0	890	1200	500	750
C-1200SS	19/32	18	800	350	400	4,0	1090	700	700	750
C-1200HSS	19/32	18	800	370	400	5,5	1090	1200	700	850
C-1600SS	25/50	24	1300	380	400	5,5	1390	800	700	1000
C-1600HSS	25/50	24	1300	400	450	7,5	1390	1200	700	1100
C-2000SS	37/63	36	1900	430	450	7,5	1790	800	1000	1300
C-2000HSS	37/63	36	1900	450	450	7,5	1790	1200	1000	1500
C-2600SS	49/80	48	3100	660	450	11,0	2390	800	2500	2000
C-2600HSS	49/80	48	3100	700	450	11,0	2390	1200	2500	2200

HAUPTABMESSUNGEN

Modell	Breite	Tiefe	Höhe	Breite Öffnung	Reinigungs- höhe	Arbeits- höhe	Breite	Höhe	Höhe	Länge KD- Modelle	Länge	Länge	Reinigungsgitter	
	A	B	C	D	E	F	G	H	K	L	M	N	S	T
C-800SS	1050	1180	1850	700	550	800	320	2500	400	750	800	900	655	220
C-1000SS	1400	1500	2200	900	800	930	400	3050	400	1100	950	1050	870	220
C-1000HSS	1400	1500	2600	900	1200	930	400	3850	400	-	950	1050	870	220
C-1200SS	1500	1600	1850	1100	700	800	350	2900	400	950	1050	1150	950	260
C-1200HSS	1500	1600	2350	1100	1200	800	350	3650	400	-	1050	1150	950	260
C-1600SS	1900	2000	2200	1400	800	930	400	3050	400	1100	1350	1550	1250	260
C-1600HSS	1900	2000	2600	1400	1200	930	400	3850	400	-	1350	1550	1250	260
C-2000SS	2300	2415	2200	1800	800	930	400	3050	400	-	1650	1800	1550	300
C-2000HSS	2300	2415	2600	1800	1200	930	400	3850	400	-	1650	1800	1550	300
C-2600SS	2900	3000	2200	2400	800	930	400	3050	550	-	2200	-	2050	500
C-2600HSS	2900	3000	2600	2400	1200	930	400	3850	550	-	2200	-	2050	500

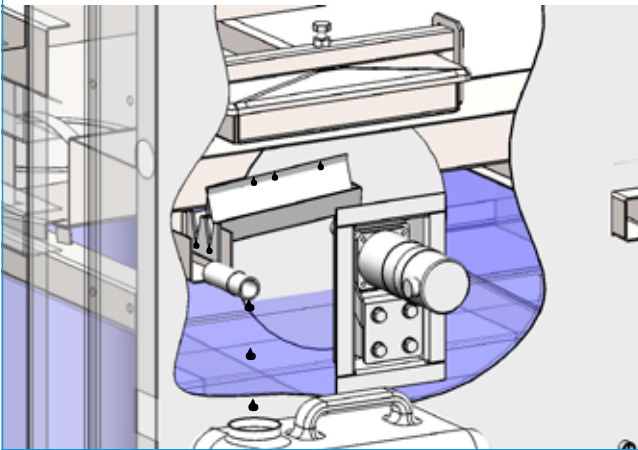


Reinigungsmaschine mit druckluftbetriebener Tür und Beladeebene C-800SS-PD1 ... C-2600SS-PD1

ZUSATZAUSRÜSTUNG

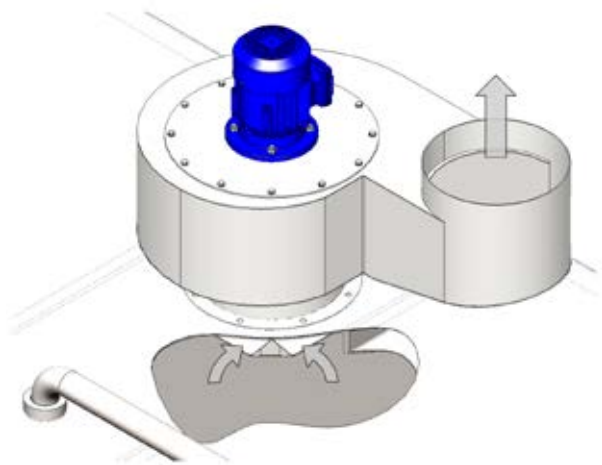
Ölabscheider OS-3S

Der von einer Wochenschaltuhr gesteuerte Ölabscheider entfernt das auf der Flüssigkeitsoberfläche angesammelte Öl, wenn die Reinigungsmaschine nicht in Betrieb ist. Der Ölabscheider verlängert die Nutzungsdauer der Reinigungsflüssigkeit und gewährleistet ein gutes Reinigungsergebnis.



Dampflüfter DF-250S / DF-3S

Der Dampflüfter läuft nach dem Waschen automatisch an und leitet den Dampf aus der Maschine ins Freie. Luftmenge 1000/1800m³/h, Druck 200/250 Pa

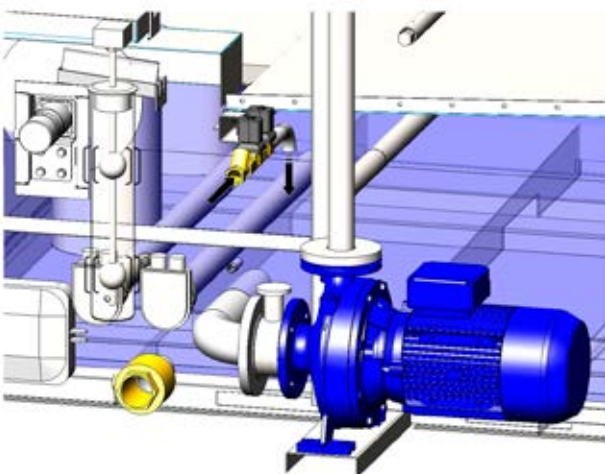


Automatische Füllung AR-2

Die automatische Wassernachfüllung hält den Flüssigkeitsspiegel im Behälter auf konstanter Höhe.

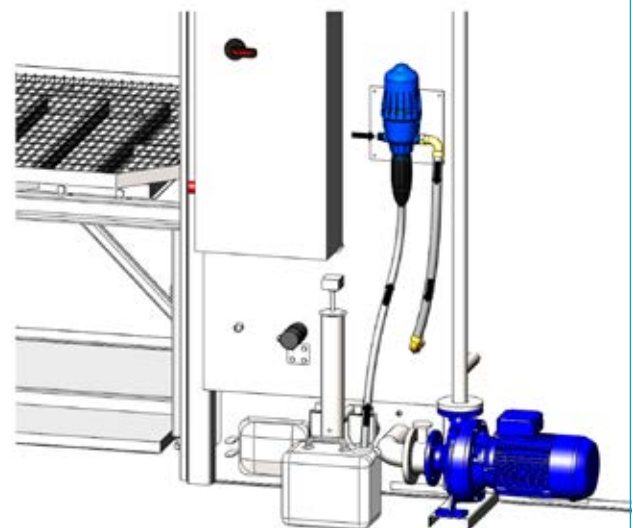
Überflutungssicherung EC-2

Verhindert das Überfüllen des Flüssigkeitsbehälters.



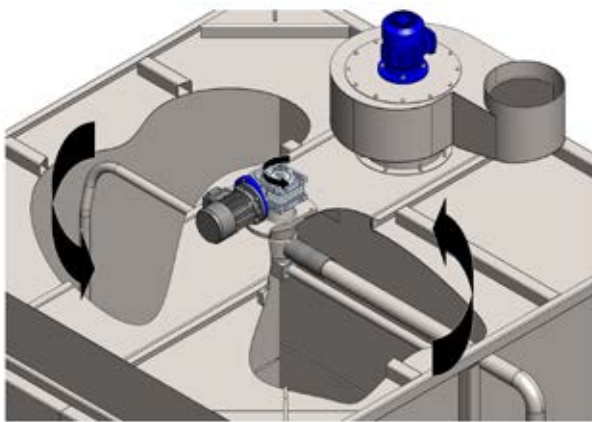
Dosiereinrichtung AD-2 für das Reinigungsmittel

Beim Befüllen des Behälters mit Wasser dosiert das Gerät automatisch die gewünschte Menge flüssiges Reinigungsmittel hinzu.



Maschinelle Rotation des Strahlrohrs MR-1

Das maschinell rotierende obere Strahlrohr garantiert das bestmögliche Reinigungsergebnis.



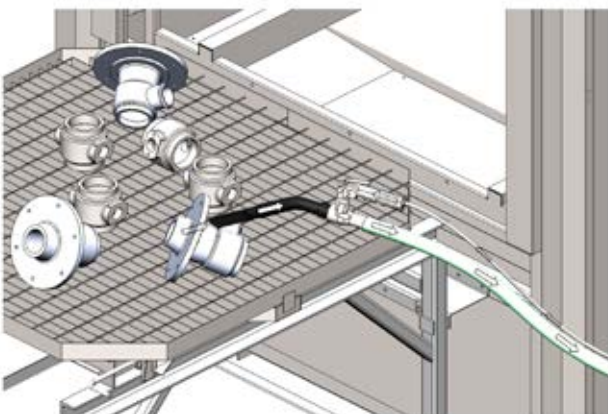
Handbrause SL-1

Mit der separaten Reinigungspistole können besonders verschmutzte Teile vorgereinigt werden.



Saugpistole SG-1

Mit der Saugpistole kann die nach dem Reinigen zurückgebliebene Flüssigkeit abgesaugt werden.



Weiteres Zubehör und Optionen

- LENZPUMPE
- VOLLSTROMFILTER
- SEPARATER NEBENSTROMFILTER
- MECHANISCHER TRANSPORTWAGEN (MIU/AIU)
- MAGNETSTAB FÜR KORBFILTER
- EINWEGFILTERTÜTE FÜR KORBFILTER
- NACH BEDARF KÖNNEN UNTERSCHIEDLICHE ROLLENBAHNEN UND FÖRDERSYSTEME BESTELT WERDEN
- INTEGRIERTER DURCHBLASTROCKNER
- KONDENSAT-ABSCHIEDER FÜR DEN DAMPFABZUG
- SICHERHEITSBECKEN UNTER DER MASCHINE



TEIJO®

Hersteller: **TEIJO Pesukoneet Oy**

Harjuntie 8

29250 NAKKILA

FINLAND

Tel. +358 2 5312 200

Fax +358 2 5373 192

www.teijopesu.fi

Marketing:

RHB Industrieausrüstungen e.K.
Kronskamp 134
D-22880 Wedel

Tel.: +49 (0) 4103 904 860
E-Mail: info@r-h-b.de

www.r-h-b.de